

+

VÁLEČKOVÁ LOŽISKA
ŘADY E



Naše společnost je jedním z předních světových výrobců valivých ložisek, lineární techniky a komponent pro automobilový průmysl. Lze ji nalézt téměř na všech kontinentech v podobě výrobních závodů, obchodních zastoupení a technologických center. Díky tomu poskytujeme našim zákazníkům po celém světě kvalitní produkty a služby na lokální úrovni.



Společnost NSK

Společnost NSK zahájila svou činnost jako první japonský výrobce valivých ložisek již v roce 1916. Od té doby trvale rozšiřujeme a zkvalitňujeme nejen spektrum našich výrobků, ale i rozsah služeb pro jednotlivá průmyslová odvětví. V tomto duchu vyvíjíme technologie v oblastech valivých ložisek, lineárních systémů, součástí pro automobilový průmysl i pro mechatronické systémy. Naše technologická centra a výrobní závody v Evropě, Severní a Jižní Americe a v Asii tvoří celosvětovou technologickou síť.

V centru našeho zájmu není jen vývoj nových technických prvků, ale i trvalá optimalizace jejich kvality na všech stupních výroby.

Naše výzkumné činnosti jsou orientovány, mimo jiné, na konstrukci výrobků, simulační aplikace s využitím rozmanitých analytických systémů a vývoj různých typů ocelí a maziv pro valivá ložiska.

Partnerství založené na důvěře Důvěra založená na kvalitě

Komplexní řízení kvality ve společnosti NSK: synergie která vzniká při spolupráci jednotlivých technologických center společnosti NSK. Je to jen jeden z příkladů toho, jakým způsobem zajišťujeme trvale vysokou kvalitu.

Společnost NSK je jedním z hlavních průmyslových hráčů s dlouhou tradicí v patentovaných řešeních strojních součástí. Ve výzkumných střediscích po celém světě se soustředíme na vývoj nových technologií, ale i na trvalé zlepšování kvality na komplexním

základě tribologie, materiálových technologií, analýz a mechatroniky.

Další informace o společnosti NSK na webové stránce www.nskeurope.com nebo volejte +420 724 796 102



Válečková ložiska



Válečková ložiska společnosti NSK jsou vhodná pro všechny aplikace, kde je požadavek na přenos vysokých radiálních zatížení a snadnou montáž. Oba ložiskové kroužky mohou být v případě potřeby uloženy s přesahem. Válečková ložiska mají vysokou únosnost v radiálním směru a jsou vhodná i pro vysoké otáčky.

Upravená geometrie dotkových ploch zajišťuje optimální rozložení tlaku a minimalizuje nebezpečná hranová napětí. Válečková ložiska jsou vyráběna v mnoha typech a provedeních podle požadavků na jejich užití.

Ložiska typu NU mají na vnějším kroužku dvě vodící příruby, přičemž vnitřní kroužek je bez příruby. Naopak konstrukce typu N má na vnitřním kroužku dvě vodící příruby a na vnějším žádnou. Oba typy umožňují vzájemné posunutí kroužků v axiálním směru, a lze je tak použít jako ložiska pro aplikaci s axiálním posuvem hřídele vůči tělesu. Nejběžnějším typem jednořadého válečkového ložiska je typ NU.

Vnější kroužek ložiska konstrukčního typu NJ má dvě vodící příruby a vnitřní kroužek jednu. To umožňuje axiální vedení hřídele v jednom směru.

Válečková ložiska konstrukčního typu NUP mají vnější kroužek se dvěma vodícími přírubami, vnitřní s jednou pevnou přírubou a jednou volnou přírubou. Tento typ umožňuje axiální vedení hřídele v obou směrech. Ložiska typu NJ s opěrnými kroužky HJ lze rovněž použít jako axiálně vodící v obou směrech.

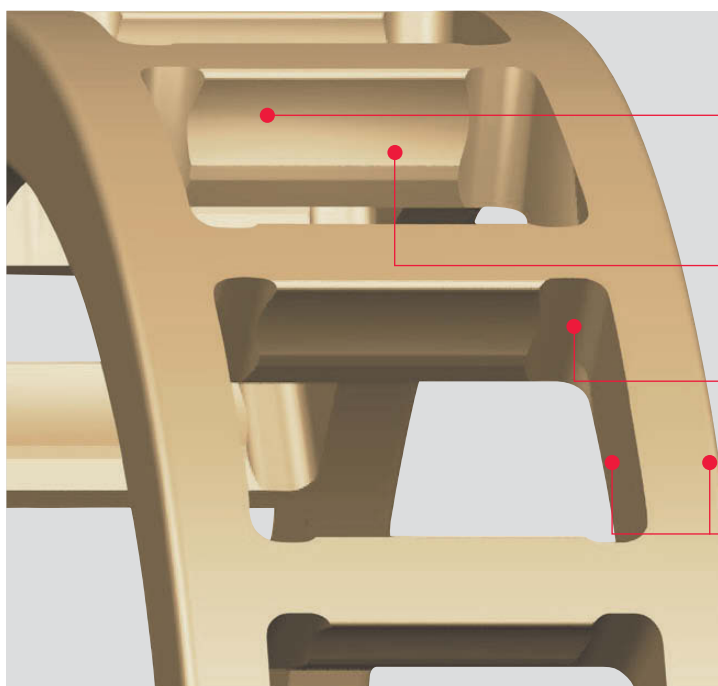
Ložiska řad EM + EW – výsledek nejnovějšího vývoje standardních ložisek NSK

Řada EM

Nyní můžete využít výhod nově vyvinutého válečkového ložiska NSK, řady EM, která využívá technologii masivní mosazné klece vedené válečky.

Společnosti NSK se podařilo představit nový koncept při zachování vynikající funkčnosti a provozní životnosti. Naše ložiska řady EM jsou odpovědí na vaše požadavky na vysokou únosnost.

Nově vyvinutá standardní ložiska



Vyšší přesnost vedení válečků díky optimálnímu tvaru okének klece, která zajišťují souvislou olejovou vrstvu

Zlepšený průtok oleje

Velký poloměr zaoblení rohů okének snižuje koncentraci napětí v kleci

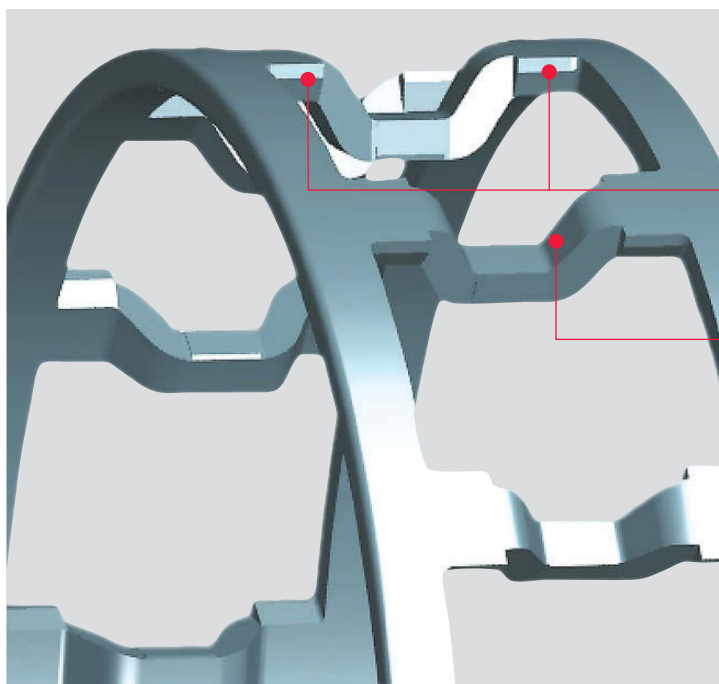
- › Bezproblémové zavedení maziva
- › Tišší provoz

Řada EW

Společnost NSK vyvinula novou, vysoce únosnou lisovanou ocelovou klec s vyšší pevností a tišším chodem.

Naše řada EW představuje standardní válečková ložiska, která usnadňují vzájemnou zaměnitelnost v globálním měřítku a nabízejí lepší provozní vlastnosti ve všech aplikacích.

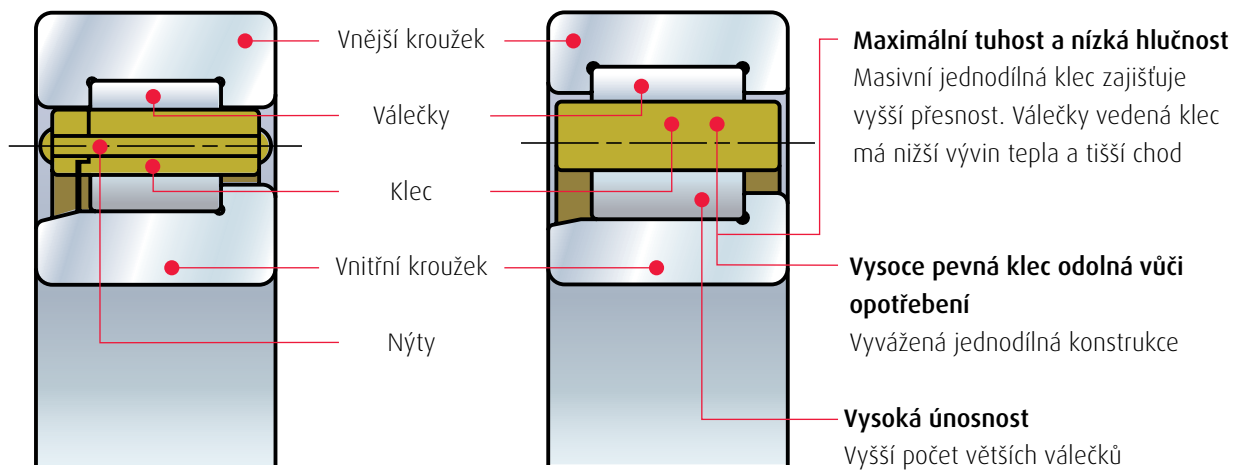
Nově vyvinutá standardní ložiska



Vodící plochy valivých těles

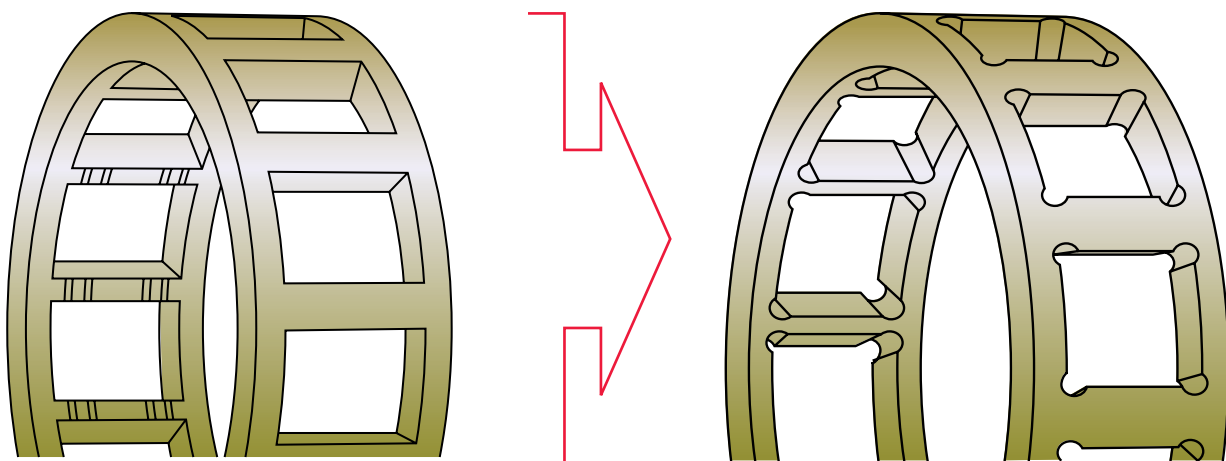
- › Vyšší mezní otáčky
- › Maximální tuhost
- › Nízká hlučnost

Vnitřní konstrukce



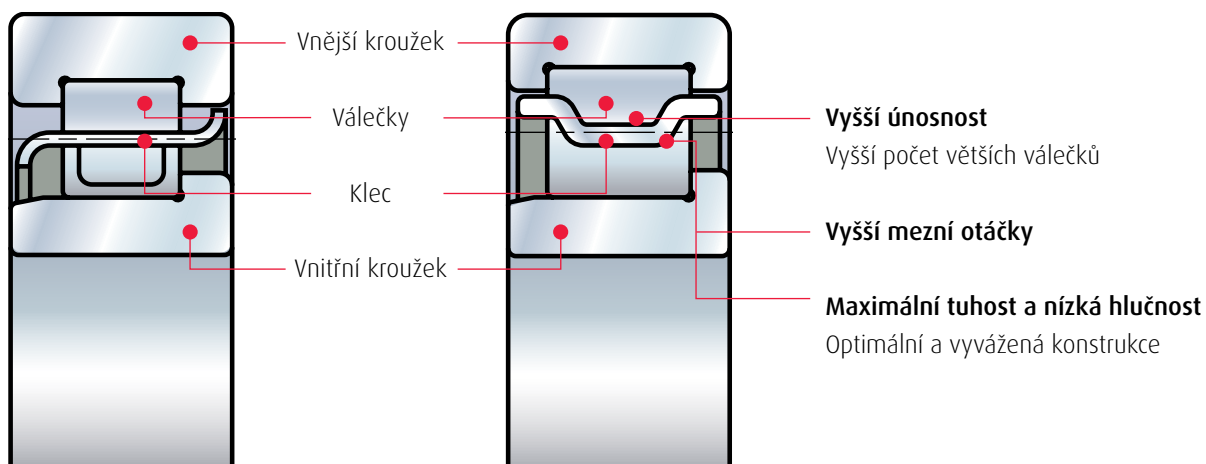
Řada M

Řada EM



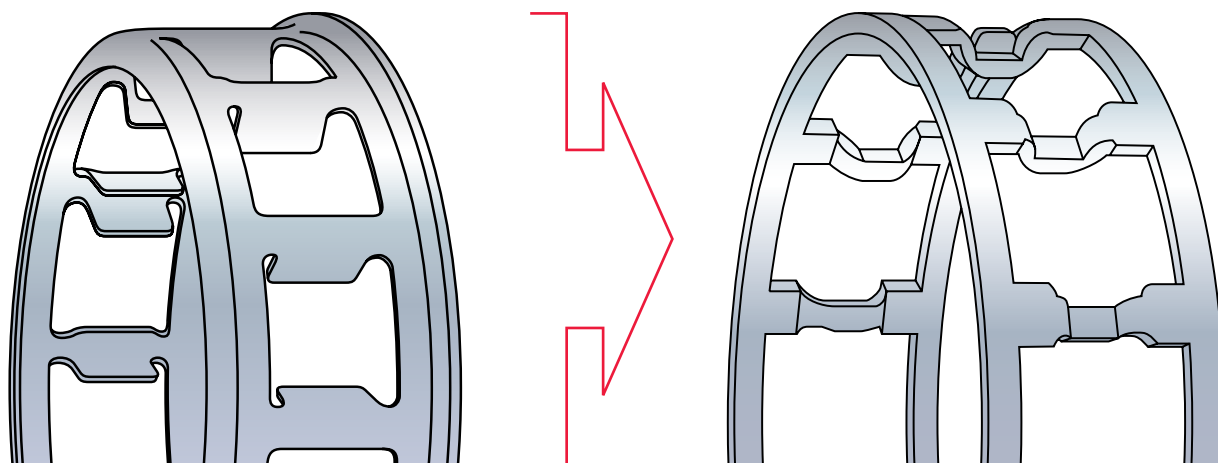
Řada M

Řada EM



Řada W

Řada EW



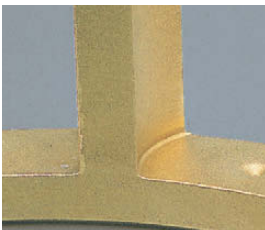
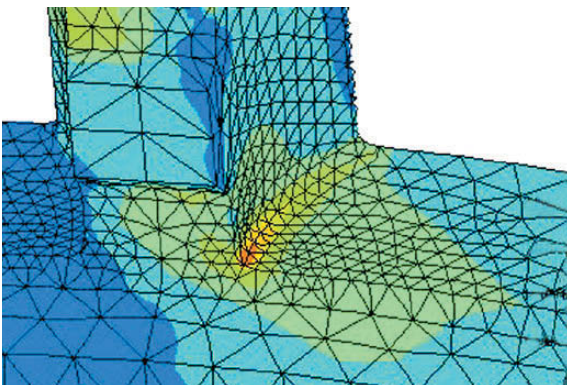
Řada W

Řada EW

Řada EM – výsledky analýzy MKP

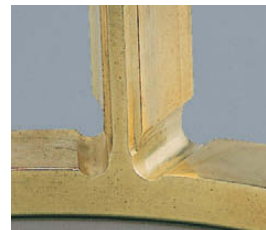
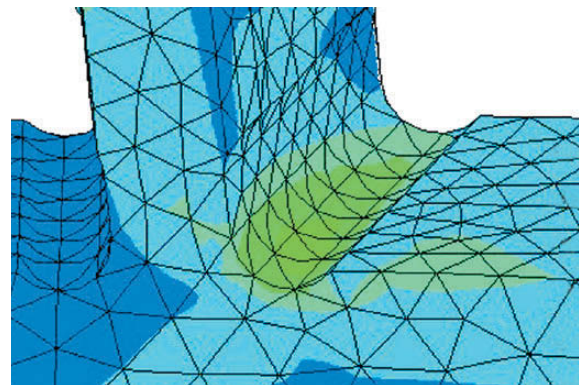
Ve zkouškách bylo potvrzeno, že hodnoty namáhání klecí řady EM jsou o 50 % nižší než u řady M.

Řada M



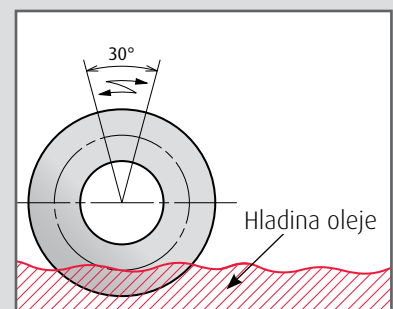
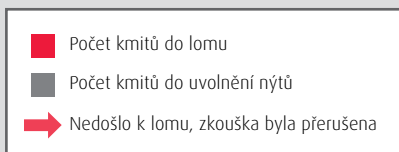
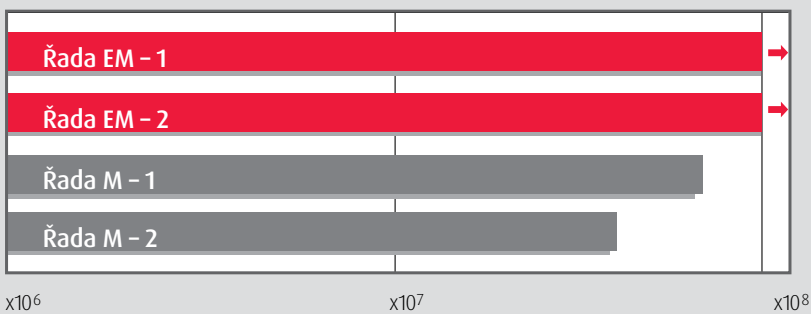
Maximální napětí: 210 MPa

Řada EM



Maximální napětí: 110 MPa

Výsledky zkoušek pevnosti klece

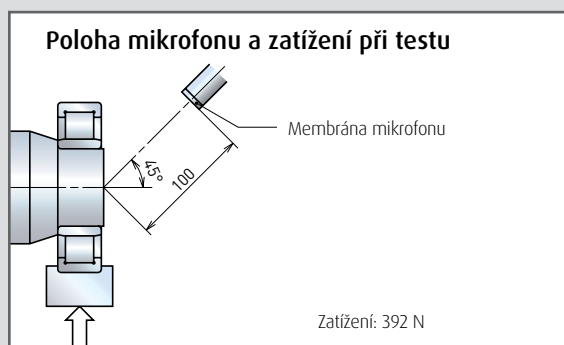
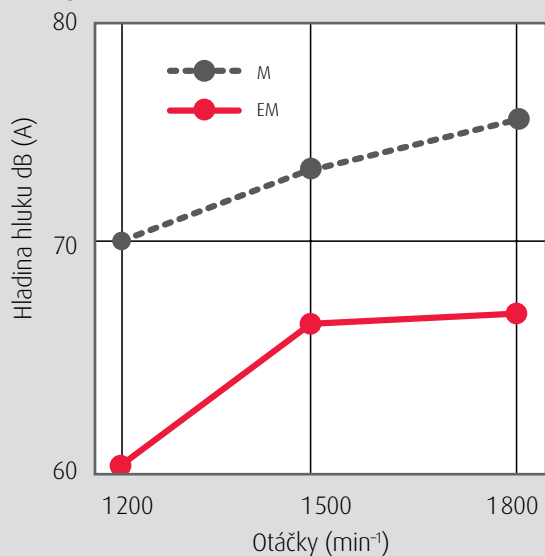


Podmínky testu

Typ ložiska: NU308
 Úhel kmitu: 30°
 Radiální zatížení: 7,4 kN
 Způsob mazání: Olejová lázeň

Zkoušky potvrzují provozní vlastnosti a pevnost klecí ložisek řady EM.

Výsledky měření hluku



Podmínky měření

Označení ložiska: NU308

Metoda: JIS B1 548

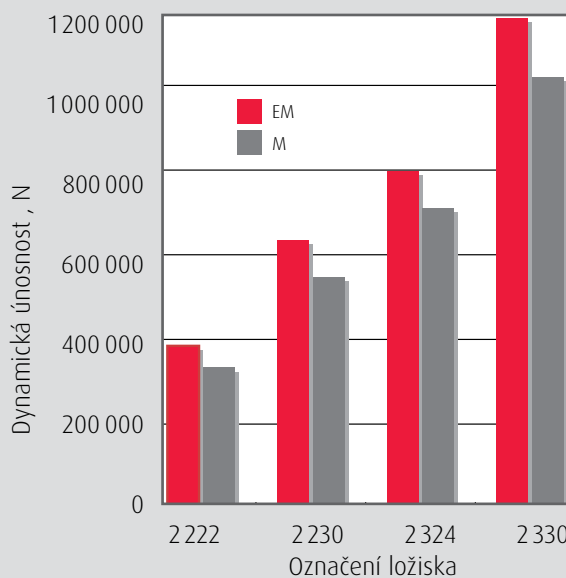
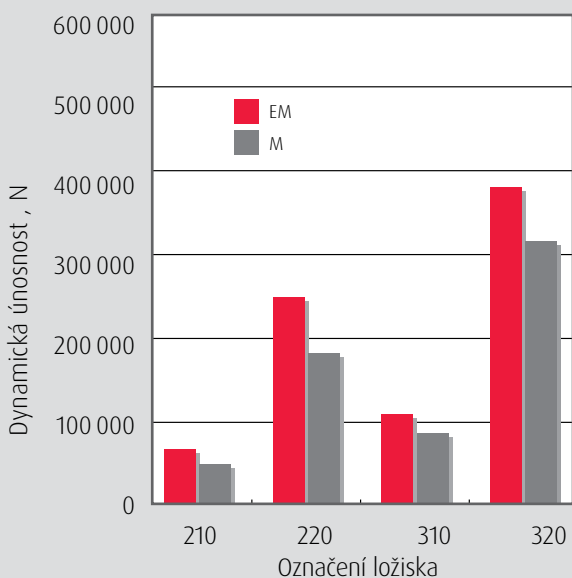
Radiální zátížení: 392 N

Otáčky: 1200 až 1800 min⁻¹

Řada EM vykazovala o 5 dB nižší hlučnost než testovaná ložiska s dvoudílnou klecí.

Vyšší únosnost

Srovnání dynamické únosnosti C_d

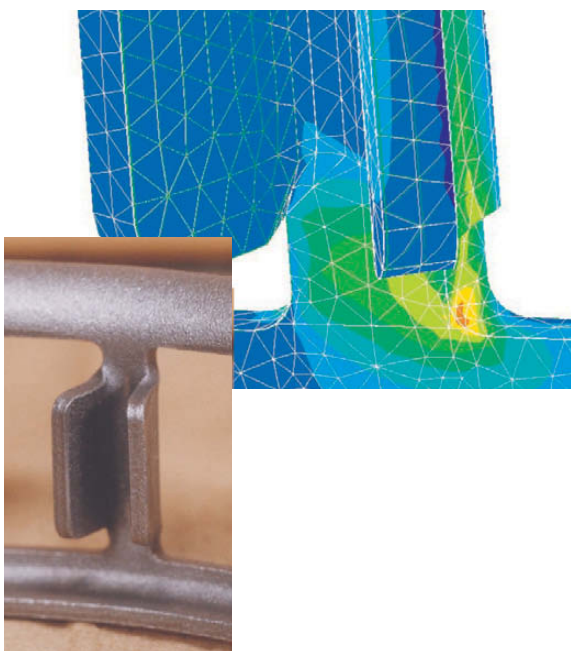


Ložiska řady EM mají o 30 % vyšší únosnost než ložiska řady M.

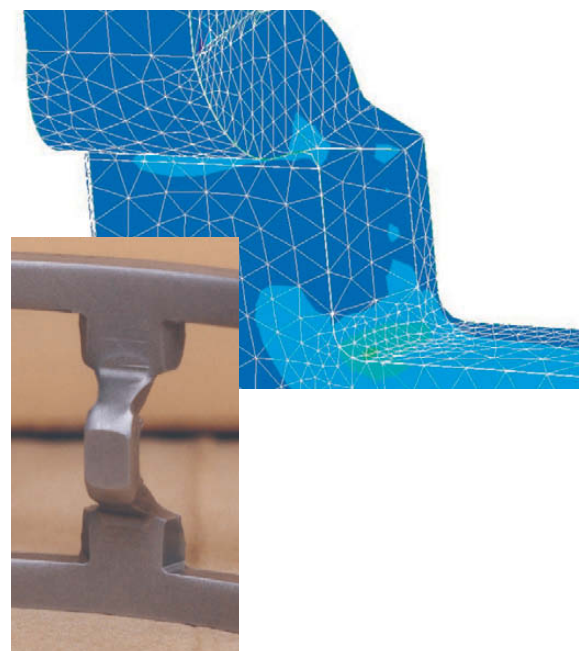
Řada EW – výsledky analýzy MKP

Ve zkouškách bylo potvrzeno, že hodnoty namáhání v klecích řady EW jsou o 40 % nižší než u řady W.

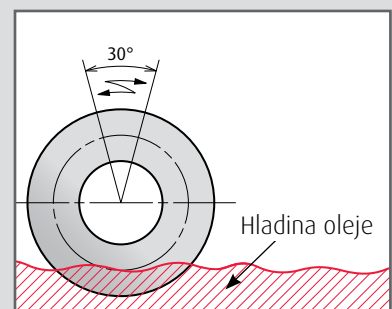
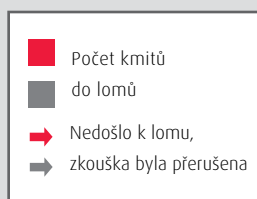
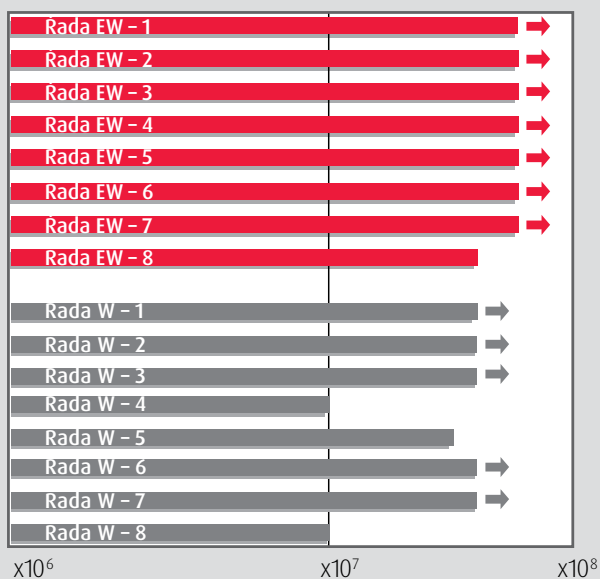
Řada W



Řada EW



Výsledky zkoušek pevnosti klece

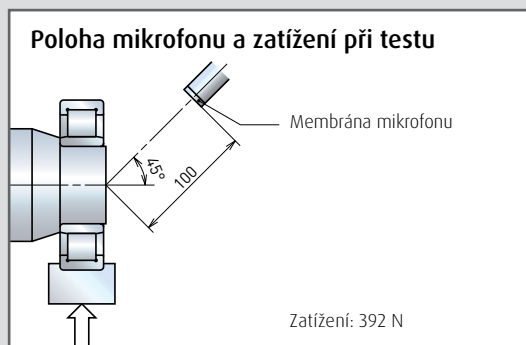
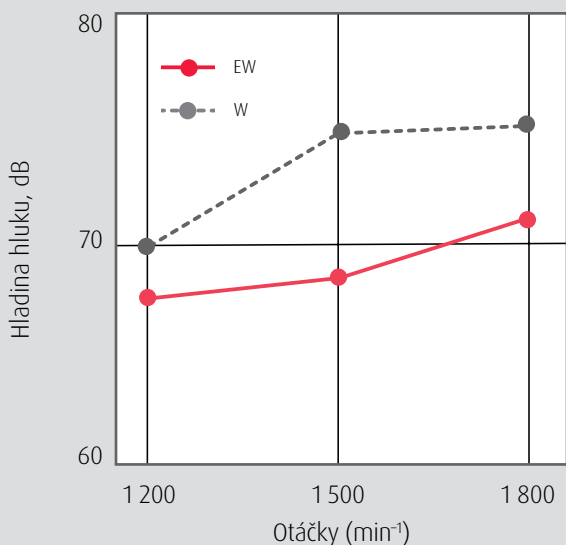


Podmínky testu

Typ ložiska: NU308
 Úhel kmitu: 30°
 Radiální zátížení: 7,4 kN
 Způsob mazání: Olejová lázeň

Zkoušky potvrzují provozní vlastnosti a pevnost klecí ložisek řady EW.

Výsledky zkoušek měření hluku



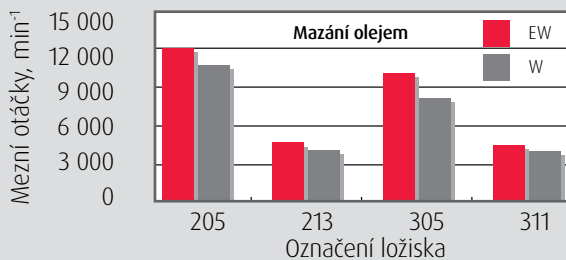
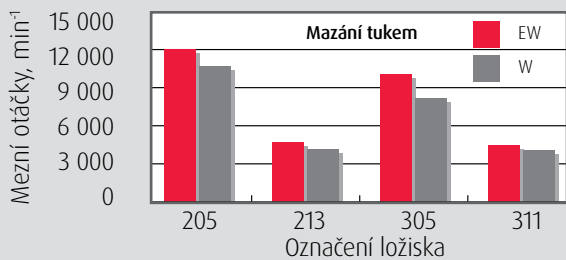
Podmínky měření

Označení ložiska: NU308
 Metoda: JIS B1548
 Radiální zatížení: 392 N
 Otáčky: 1200 až 1800 min⁻¹

Ložiska řady EW jsou o 3 až 7 dB tišší, než ložiska řady W.

Vyšší mezní otáčky

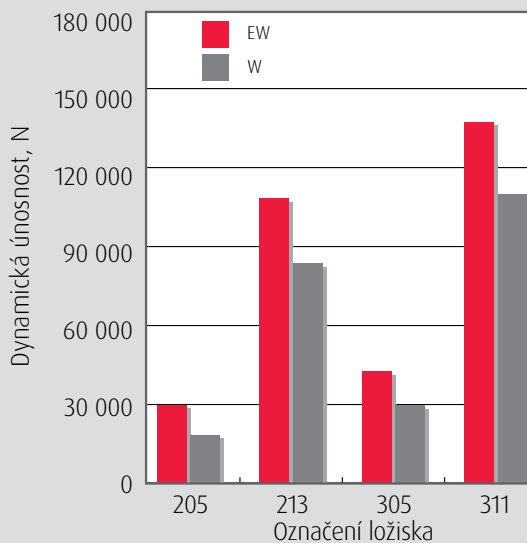
Srovnání mezních otáček



Mezní otáčky ložisek řady EW jsou o 10 – 25 % vyšší, než u ložisek řady W.

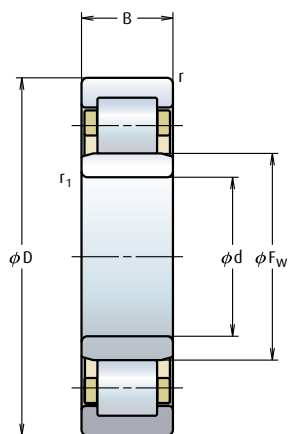
Vyšší únosnost

Srovnání dynamické únosnosti C_r

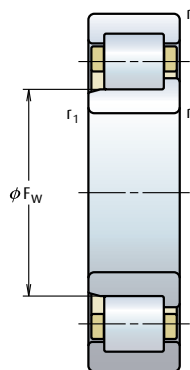


Únosnost ložisek řady EW je o 10 – 60 % vyšší, než u ložisek řady W.

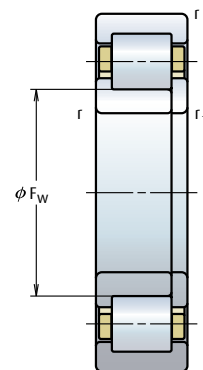
Řada EM – tabulková část



NU

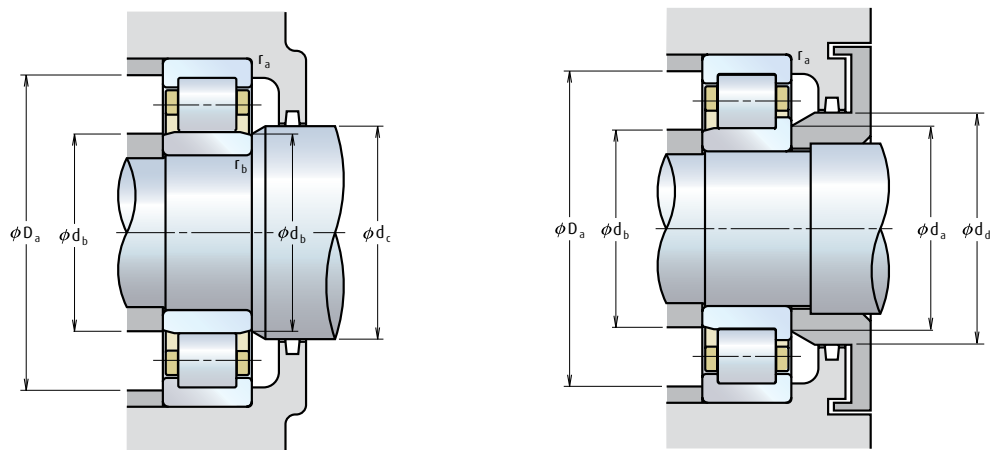


NJ



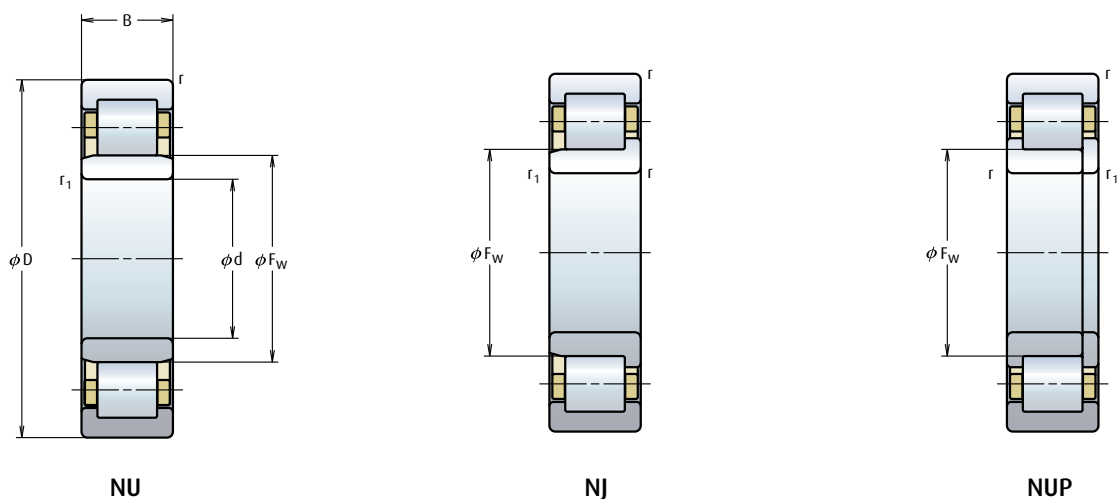
NUP

d	Hlavní rozměry (mm)					Únosnost (N)		Mezní otáčky (min ⁻¹)	
	D	B	r min	r ₁ min	F _w	C _r	C _{or}	Mazací tuk	Olej
25	52	15	1,0	0,6	31,5	29 300	27 700	13 000	16 000
	62	17	1,1	1,1	34,0	41 500	37 500	10 500	13 000
30	62	16	1,0	0,6	37,5	39 000	37 500	11 000	13 000
	72	19	1,1	1,1	40,5	53 000	50 000	8 500	11 000
35	72	17	1,1	0,6	44,0	50 500	50 000	9 500	11 000
	80	21	1,5	1,1	46,2	66 500	65 500	8 000	9 500
40	80	18	1,1	1,1	49,5	55 500	55 500	8 500	10 000
	90	23	1,5	1,5	52,0	83 000	81 500	6 700	8 500
45	85	19	1,1	1,1	54,5	63 000	66 500	7 500	9 000
	100	25	1,5	1,5	58,5	97 500	98 500	6 300	7 500
50	90	20	1,1	1,1	59,5	69 000	76 500	7 100	8 500
	110	27	2,0	2,0	65,0	110 000	113 000	5 600	6 700
55	100	21	1,5	1,1	66,0	86 500	98 500	6 300	7 500
	120	29	2,0	2,0	70,5	137 000	143 000	5 000	6 300
60	110	22	1,5	1,5	72,0	97 500	107 000	6 000	7 100
	130	31	2,1	2,1	77,0	150 000	157 000	4 800	5 600
65	120	23	1,5	1,5	78,5	108 000	119 000	5 300	6 300
	140	33	2,1	2,1	82,5	181 000	191 000	4 300	5 300
70	125	24	1,5	1,5	83,5	119 000	137 000	5 000	6 300
	150	35	2,1	2,1	89,0	205 000	222 000	4 000	5 000
75	130	25	1,5	1,5	88,5	130 000	156 000	4 800	6 000
	160	37	2,1	2,1	95,0	240 000	263 000	3 800	4 800
80	140	26	2,0	2,0	95,3	139 000	167 000	4 500	5 300
	170	39	2,1	2,1	101,0	256 000	282 000	3 600	4 300
85	150	28	2,0	2,0	100,5	167 000	199 000	4 300	5 000
	180	41	3,0	3,0	108,0	291 000	330 000	3 400	4 000



Označení ložiska			Připojovací rozměry (mm)								Připustné axiální posunutí (mm)	Hmotnost (kg) přibližně
NU	NJ	NUP	d_a min	d_b min max	d_c min	d_d min	D_a max	r_a max	r_b max			
NU205EM	NJ	NUP	30,0	29,0 30	34	37	47,0	1,0	0,6	1,2	0,155	
NU305EM	NJ	NUP	31,5	31,5 32	37	40	55,5	1,0	1,0	1,2	0,279	
NU206EM	NJ	NUP	35,0	34,0 36	40	44	57,0	1,0	0,6	1,2	0,236	
NU306EM	NJ	NUP	36,5	36,5 39	44	48	65,5	1,0	1,0	1,2	0,410	
NU207EM	NJ	NUP	41,5	39,0 42	46	50	65,5	1,0	0,6	1,2	0,341	
NU307EM	NJ	NUP	43,0	41,5 44	48	53	72,0	1,5	1,0	1,2	0,547	
NU208EM	NJ	NUP	46,5	46,5 48	52	56	73,5	1,0	1,0	1,2	0,430	
NU308EM	NJ	NUP	48,0	48,0 50	55	60	82,0	1,5	1,5	1,2	0,751	
NU209EM	NJ	NUP	51,5	51,5 52	57	61	78,5	1,0	1,0	1,2	0,492	
NU309EM	NJ	NUP	53,0	53,0 56	60	66	92,0	1,5	1,5	1,4	1,010	
NU210EM	NJ	NUP	56,5	56,5 57	62	67	83,5	1,0	1,0	1,7	0,564	
NU310EM	NJ	NUP	59,0	59,0 63	67	73	101,0	2,0	2,0	1,4	1,320	
NU211EM	NJ	NUP	63,0	61,5 64	68	73	92,0	1,5	1,0	1,2	0,736	
NU311EM	NJ	NUP	64,0	64,0 68	72	80	111,0	2,0	2,0	1,4	1,670	
NU212EM	NJ	NUP	68,0	68,0 70	75	80	102,0	1,5	1,5	1,2	0,930	
NU312EM	NJ	NUP	71,0	71,0 75	79	86	119,0	2,0	2,0	1,5	2,060	
NU213EM	NJ	NUP	73,0	73,0 76	81	87	112,0	1,5	1,5	1,4	1,170	
NU313EM	NJ	NUP	76,0	76,0 80	85	93	129,0	2,0	2,0	1,5	2,560	
NU214EM	NJ	NUP	78,0	78,0 81	86	92	117,0	1,5	1,5	1,4	1,290	
NU314EM	NJ	NUP	81,0	81,0 86	92	100	139,0	2,0	2,0	1,5	3,090	
NU215EM	NJ	NUP	83,0	83,0 86	90	96	122,0	1,5	1,5	1,4	1,440	
NU315EM	NJ	NUP	86,0	86,0 92	97	106	149,0	2,0	2,0	1,4	3,730	
NU216EM	NJ	NUP	89,0	89,0 92	97	104	131,0	2,0	2,0	1,4	1,700	
NU316EM	NJ	NUP	91,0	91,0 98	105	114	159,0	2,0	2,0	1,5	4,450	
NU217EM	NJ	NUP	94,0	94,0 98	104	110	141,0	2,0	2,0	1,3	2,110	
NU317EM	NJ	NUP	98,0	98,0 105	110	119	167,0	2,5	2,5	2,0	5,260	

Řada EM – tabulková část

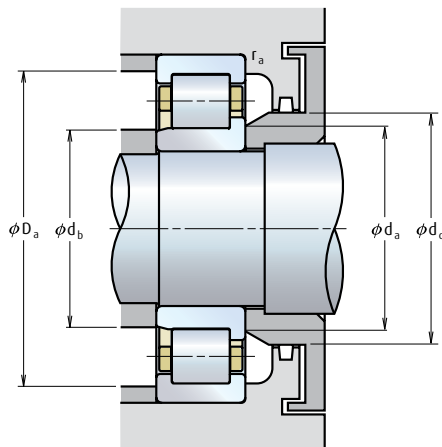
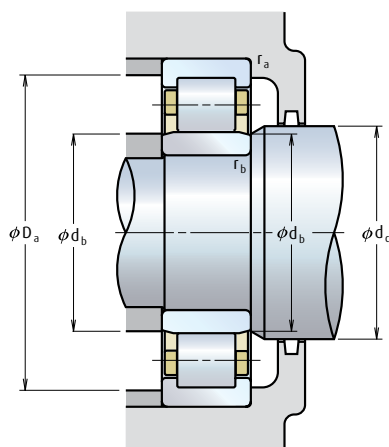


NU

NJ

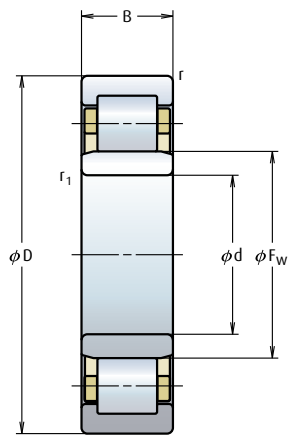
NUP

Hlavní rozměry (mm)						Únosnost (N)		Mezní otáčky (min ⁻¹)	
d	D	B	r min	r ₁ min	F _w	C _r	C _{or}	Mazací tuk	Olej
90	160	30	2,0	2,0	107,0	182 000	217 000	4 000	4 800
	190	43	3,0	3,0	113,5	315 000	355 000	3 200	3 800
95	170	32	2,1	2,1	112,5	220 000	265 000	3 800	4 500
	200	45	3,0	3,0	121,5	335 000	385 000	3 000	3 600
100	180	34	2,1	2,1	119,0	249 000	305 000	3 600	4 300
	215	47	3,0	3,0	127,5	380 000	425 000	2 800	3 400
105	190	36	2,1	2,1	125,0	262 000	310 000	3 400	4 000
	225	49	3,0	3,0	133,0	425 000	480 000	2 600	3 200
110	200	38	2,1	2,1	132,5	293 000	365 000	3 200	3 800
	200	53	2,1	2,1	132,5	385 000	515 000	2 800	3 400
	240	50	3,0	3,0	143,0	450 000	525 000	2 600	3 000
120	215	40	2,1	2,1	143,5	335 000	420 000	3 000	3 400
	215	58	2,1	2,1	143,5	450 000	620 000	2 600	3 200
	260	55	3,0	3,0	154,0	530 000	610 000	2 200	2 800
	260	86	3,0	3,0	154,0	795 000	1 030 000	2 000	2 600
130	230	40	3,0	3,0	153,5	365 000	455 000	2 600	3 200
	230	64	3,0	3,0	153,5	530 000	735 000	2 400	3 000
	280	58	4,0	4,0	167,0	615 000	735 000	2 200	2 600
	280	93	4,0	4,0	167,0	920 000	1 230 000	1 900	2 400
140	250	42	3,0	3,0	169,0	395 000	515 000	2 400	3 000
	250	68	3,0	3,0	169,0	550 000	790 000	2 200	2 800
	300	62	4,0	4,0	180,0	665 000	795 000	2 000	2 400
	300	102	4,0	4,0	180,0	1 020 000	1 380 000	1 700	2 200
150	270	45	3,0	3,0	182,0	450 000	595 000	2 200	2 800
	270	73	3,0	3,0	182,0	635 000	930 000	2 000	2 600
	320	65	4,0	4,0	193,0	760 000	920 000	1 800	2 200
	320	108	4,0	4,0	193,0	1 160 000	1 600 000	1 600	2 000

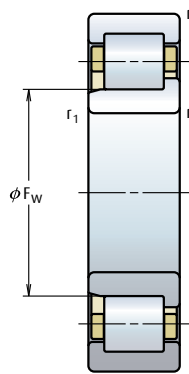


Označení ložiska			Připojovací rozměry (mm)								Přípustné axiální posunutí (mm)	Hmotnost (kg) přibližně
NU	NJ	NUP	d _a min	d _b min max		d _c min	d _d min	D _a max	r _a max	r _b max		
NU218EM	NJ	NUP	99	99	104	109	116	151	2,0	2,0	1,4	2,60
NU318EM	NJ	NUP	103	103	111	117	127	177	2,5	2,5	1,5	6,10
NU219EM	NJ	NUP	106	106	110	116	123	159	2,0	2,0	1,4	3,17
NU319EM	NJ	NUP	108	108	118	124	134	187	2,5	2,5	1,5	7,13
NU220EM	NJ	NUP	111	111	116	122	130	169	2,0	2,0	1,4	3,81
NU320EM	NJ	NUP	113	113	124	132	143	202	2,5	2,5	1,8	8,63
NU221EM	NJ	NUP	116	116	121	129	137	179	2,0	2,0	1,4	4,58
NU321EM	NJ	NUP	118	118	131	137	149	212	2,5	2,5	1,8	9,84
NU222EM	NJ	NUP	121	121	129	135	144	189	2,0	2,0	1,4	5,37
NU222EM	NJ	NUP	121	121	129	135	144	189	2,0	2,0	1,4	7,65
NU322EM	NJ	NUP	123	123	139	145	158	227	2,5	2,5	3,8	11,80
NU224EM	NJ	NUP	131	131	140	146	156	204	2,0	2,0	1,5	6,43
NU224EM	NJ	NUP	131	131	140	146	156	204	2,0	2,0	2,0	9,51
NU324EM	NJ	NUP	133	133	150	156	171	247	2,5	2,5	1,8	15,00
NU2324EM	NJ	NUP	133	133	150	156	171	247	2,5	2,5	2,8	25,00
NU226EM	NJ	NUP	143	143	150	158	168	217	2,5	2,5	1,5	8,03
NU226EM	NJ	NUP	143	143	150	158	168	217	2,5	2,5	3,0	9,44
NU326EM	NJ	NUP	146	146	163	169	184	264	3,0	3,0	2,3	18,70
NU2326EM	NJ	NUP	146	146	163	169	184	264	3,0	3,0	2,3	30,00
NU228EM	NJ	NUP	153	153	165	171	182	237	2,5	2,5	1,5	9,38
NU228EM	NJ	NUP	153	153	165	171	182	237	2,5	2,5	2,5	15,20
NU328EM	NJ	NUP	156	156	176	182	198	284	3,0	3,0	3,3	22,80
NU2328EM	NJ	NUP	156	156	176	182	198	284	3,0	3,0	2,8	37,70
NU230EM	NJ	NUP	163	163	177	184	196	257	2,5	2,5	1,5	11,90
NU230EM	NJ	NUP	163	163	177	184	196	257	2,5	2,5	3,0	19,30
NU330EM	NJ	NUP	166	166	188	195	213	304	3,0	3,0	3,2	27,10
NU2330EM	NJ	NUP	166	166	188	195	213	304	3,0	3,0	3,2	45,10

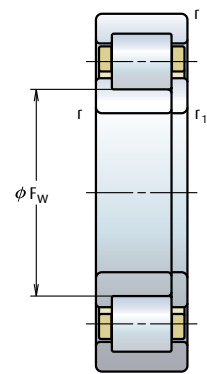
Řada EM – tabulková část



NU

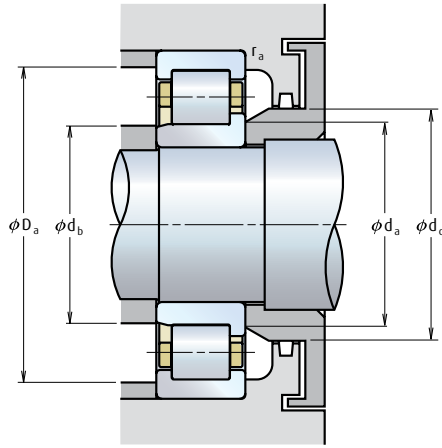
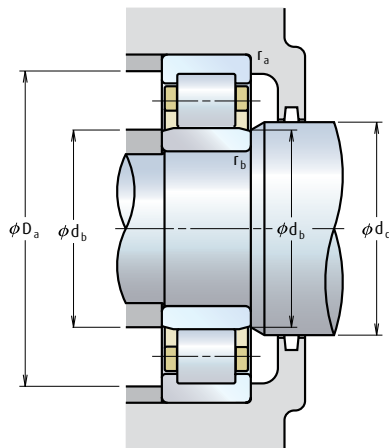


NJ



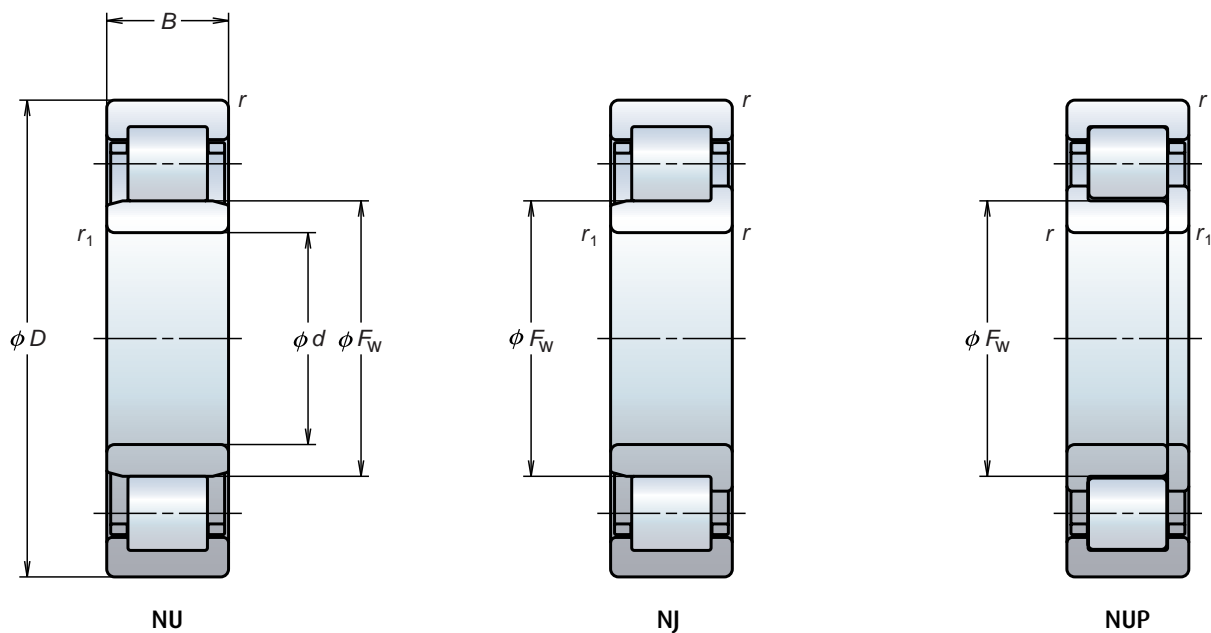
NUP

d	Hlavní rozměry (mm)					Únosnost (N)		Mezní otáčky (min ⁻¹)	
	D	B	r min	r ₁ min	F _w	C _r	C _{or}	Mazací tuk	Olej
160	290	48	3	3	195	500 000	665 000	2 200	2 600
	290	80	3	3	193	810 000	1 190 000	1 900	2 400
	340	68	4	4	204	860 000	1 050 000	1 700	2 000
	340	114	4	4	204	1 310 000	1 820 000	1 500	1 900
170	310	52	4	4	207	605 000	800 000	2 000	2 400
	310	86	4	4	205	925 000	1 330 000	1 800	2 200
	360	72	4	4	218	930 000	1 150 000	1 600	2 000
180	360	120	4	4	216	1 490 000	2 070 000	1 400	1 800
	320	52	4	4	217	625 000	850 000	1 900	2 200
	320	86	4	4	215	1 010 000	1 510 000	1 700	2 000
	380	75	4	4	231	985 000	1 230 000	1 500	1 800
190	380	126	4	4	227	1 560 000	2 220 000	1 300	1 700
	340	55	4	4	230	695 000	955 000	1 800	2 200
	340	92	4	4	228	1 100 000	1 670 000	1 600	2 000
	400	78	5	5	245	1 060 000	1 340 000	1 400	1 700
200	400	132	5	5	240	1 770 000	2 520 000	1 300	1 600
	360	58	4	4	243	765 000	1 060 000	1 700	2 000
	360	98	4	4	241	1 220 000	1 870 000	1 500	1 800
	420	80	5	5	258	1 140 000	1 450 000	1 300	1 600
	420	138	5	5	253	1 910 000	2 760 000	1 200	1 500



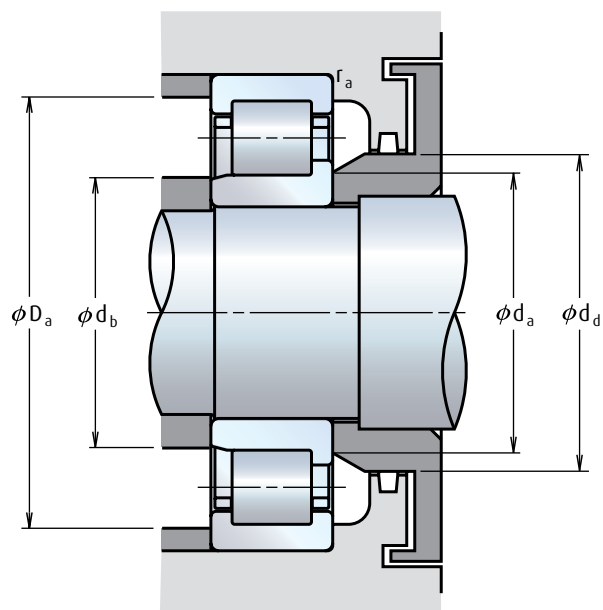
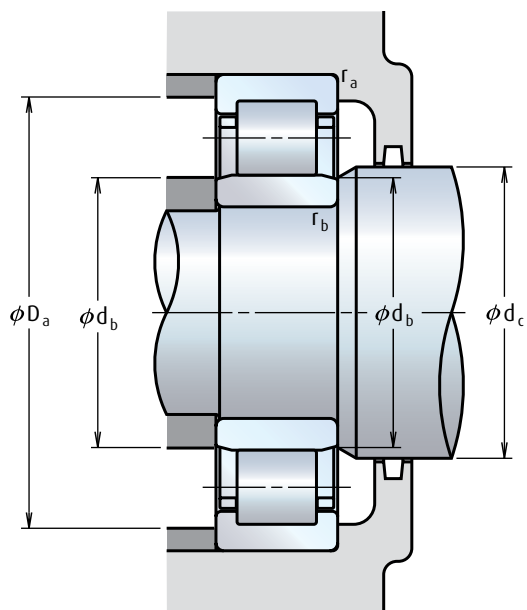
Označení ložiska			Připojovací rozměry (mm)								Přípustné axiální posunutí (mm)	Hmotnost (kg) přibližně
NU	NJ	NUP	d _a	d _b		d _c	d _d	D _a	r _a	r _b		
			min	min	max	min	min	max	max	max		
NU232EM	NJ	NUP	173	173	190	197	210	277	2,5	2,5	1,8	14,7
NU2232EM	NJ	NUP	173	173	188	197	210	277	2,5	2,5	3,3	24,5
NU332EM	NJ	NUP	176	176	199	211	228	324	3,0	3,0	3,2	32,1
NU2332EM	NJ	NUP	176	176	199	211	228	324	3,0	3,0	2,7	53,9
NU234EM	NJ	NUP	186	186	202	211	223	294	3,0	3,0	3,8	18,3
NU2234EM	NJ	NUP	186	186	200	211	223	294	3,0	3,0	2,8	29,9
NU334EM	NJ	NUP	186	186	213	223	241	344	3,0	3,0	1,7	37,9
NU2334EM	NJ	NUP	186	186	210	223	241	344	3,0	3,0	6,2	63,4
NU236EM	NJ	NUP	196	196	212	221	233	304	3,0	3,0	2,2	19,0
NU2236EM	NJ	NUP	196	196	210	221	233	304	3,0	3,0	2,7	31,4
NU336EM	NJ	NUP	196	196	226	235	255	364	3,0	3,0	2,2	44,0
NU2336EM	NJ	NUP	196	196	222	235	255	364	3,0	3,0	6,2	74,6
NU238EM	NJ	NUP	206	206	225	234	247	324	3,0	3,0	1,7	23,0
NU2238EM	NJ	NUP	206	206	223	234	247	324	3,0	3,0	1,7	38,3
NU338EM	NJ	NUP	210	210	240	248	268	380	4,0	4,0	1,7	50,6
NU2338EM	NJ	NUP	210	210	235	248	268	380	4,0	4,0	6,2	86,2
NU240EM	NJ	NUP	216	216	238	247	261	344	3,0	3,0	2,2	27,4
NU2240EM	NJ	NUP	216	216	235	247	261	344	3,0	3,0	2,2	46,1
NU340EM	NJ	NUP	220	220	252	263	283	400	4,0	4,0	1,2	57,1
NU2340EM	NJ	NUP	220	220	247	263	283	400	4,0	4,0	7,7	99,3

Řada EW



NSK řada EW 305-311, 205-213 provedení NU, NJ, NUP

d	Hlavní rozměry (mm)					Únosnost				Mezní otáčky (min ⁻¹)	
	D	B	r min	r ₁ min	F _w	(N)		(kgf)		Mazací tuk	Olej
						C _r	C _{or}	C _r	C _{or}		
25	52	15	1,0	0,6	31,5	29 300	27 700	2 990	2 830	12 000	14 000
	62	17	1,1	1,1	34,0	41 500	37 500	4 250	3 800	10 000	12 000
30	62	16	1,0	0,6	37,5	39 000	37 500	4 000	3 800	9 500	12 000
	72	19	1,1	1,1	40,5	53 000	50 000	5 400	5 100	8 500	10 000
35	72	17	1,1	0,6	44,0	50 500	50 000	5 150	5 100	8 500	10 000
	80	21	1,5	1,1	46,2	66 500	65 500	6 800	6 650	7 500	9 500
40	80	18	1,1	1,1	49,5	55 500	55 500	5 700	5 650	7 500	9 000
	90	23	1,5	1,5	52,0	83 000	81 500	8 500	8 300	6 700	8 000
45	85	19	1,1	1,1	54,5	63 000	66 500	6 450	6 800	6 700	8 000
	100	25	1,5	1,5	58,5	97 500	98 500	9 950	10 000	6 000	7 500
50	90	20	1,1	1,1	59,5	69 000	76 500	7 050	7 800	6 300	7 500
	110	27	2,0	2,0	65,0	110 000	113 000	11 200	11 500	5 000	6 000
55	100	21	1,5	1,1	66,0	86 500	98 500	8 800	10 100	5 600	7 100
	120	29	2,0	2,0	70,5	137 000	143 000	14 000	14 600	4 500	5 600
60	110	22	1,5	1,5	72,0	97 500	107 000	9 950	10 900	5 300	6 300
65	120	23	1,5	1,5	78,5	108 000	119 000	11 000	12 100	4 800	5 600



Označení ložiska			Připojovací rozměry (mm)								Přípustné axiální posunutí (mm)
NU	NJ	NUP	d_a min	d_b min max		d_c min	d_d min	D_a max	r_a max	r_b max	
NU205EW	NJ	NUP	30,0	29,0	30	34	37	47,0	1,0	0,6	1,2
NU305EW	NJ	NUP	31,5	31,5	32	37	40	55,5	1,0	1,0	1,2
NU206EW	NJ	NUP	35,0	34,0	36	40	44	57,0	1,0	0,6	1,2
NU306EW	NJ	NUP	36,5	36,5	39	44	48	65,5	1,0	1,0	1,2
NU207EW	NJ	NUP	41,5	39,0	42	46	50	65,5	1,0	0,6	1,2
NU307EW	NJ	NUP	43,0	41,5	44	48	53	72,0	1,5	1,0	1,2
NU208EW	NJ	NUP	46,5	46,5	48	52	56	73,5	1,0	1,0	1,2
NU308EW	NJ	NUP	48,0	48,0	50	55	60	82,0	1,5	1,5	1,2
NU209EW	NJ	NUP	51,5	51,5	52	57	61	78,5	1,0	1,0	1,2
NU309EW	NJ	NUP	53,0	53,0	56	60	66	92,0	1,5	1,5	1,4
NU210EW	NJ	NUP	56,5	56,5	57	62	67	83,5	1,0	1,0	1,7
NU310EW	NJ	NUP	59,0	59,0	63	67	73	101,0	2,0	2,0	1,4
NU211EW	NJ	NUP	63,0	61,5	64	68	73	92,0	1,5	1,0	1,2
NU311EW	NJ	NUP	64,0	64,0	68	72	80	111,0	2,0	2,0	1,4
NU212EW	NJ	NUP	68,0	68,0	70	75	80	102,0	1,5	1,5	1,2
NU213EW	NJ	NUP	73,0	73,0	76	81	87	112,0	1,5	1,5	1,4

Poznámky





[This section contains faint, illegible text and is mostly blank space.]

NSK Obchodní zastoupení – Evropa, Střední východ a Afrika

Polsko a střední a východní Evropa

NSK Polska Sp. z o.o.
Warsaw Branch
Ul. Migdałowa 4/73
02-796 Warszawa
Tel. +48 22 645 15 25
Fax +48 22 645 15 29
info-pl@nsk.com

Francie

NSK France S.A.S.
Quartier de l'Europe
2, rue Georges Guynemer
78283 Guyancourt Cedex
Tel. +33 (0) 1 30573939
Fax +33 (0) 1 30570001
info-fr@nsk.com

Itálie

NSK Italia S.p.A.
Via Garibaldi, 215
20024 Garbagnate
Milanese (MI)
Tel. +39 02 995 191
Fax +39 02 990 25 778
info-it@nsk.com

Jižní Afrika

NSK South Africa (Pty) Ltd.
27 Galaxy Avenue
Linbro Business Park
Sandton 2146
Tel. +27 (011) 458 3600
Fax +27 (011) 458 3608
nsk-sa@nsk.com

Nemecko, Rakousko, Švýcarsko, Benelux, Skandinávie

NSK Deutschland GmbH
Harkortstraße 15
40880 Ratingen
Tel. +49 (0) 2102 4810
Fax +49 (0) 2102 4812290
info-de@nsk.com

Rusko

NSK Polska Sp. z o.o.
Russian Branch
Office 1 703, Bldg 29,
18th Line of Vasilevskiy Ostrov,
Saint-Petersburg, 199178
Tel. +7 812 3325071
Fax +7 812 3325072
info-ru@nsk.com

Španělsko

NSK Spain, S.A.
C/ Tarragona, 161 Cuerpo Bajo
2a Planta, 08014 Barcelona
Tel. +34 93 2892763
Fax +34 93 4335776
info-es@nsk.com

Střední východ

NSK Bearings Gulf Trading Co.
JAFZA View 19, Floor 24 Office 2/3
Jebel Ali Downtown,
PO Box 262163
Dubai, UAE
Tel. +971 (0) 4 804 8202
Fax +971 (0) 4 884 7227
info-me@nsk.com

Turecko

NSK Rulmanları Orta Doğu Tic. Ltd. Şti
19 Mayıs Mah. Atatürk Cad.
Ulya Engin İş Merkezi No: 68/3 Kat. 6
P.K.: 34736 - Kozyatağı - İstanbul
Tel. +90 216 4777111
Fax +90 216 4777174
turkey@nsk.com

Velká Británie

NSK UK Ltd.
Northern Road, Newark
Nottinghamshire NG24 2JF
Tel. +44 (0) 1636 605123
Fax +44 (0) 1636 643276
info-uk@nsk.com

Navštivte také naše stránky: www.nskeurope.com

Globální stránky: www.nsk.com

